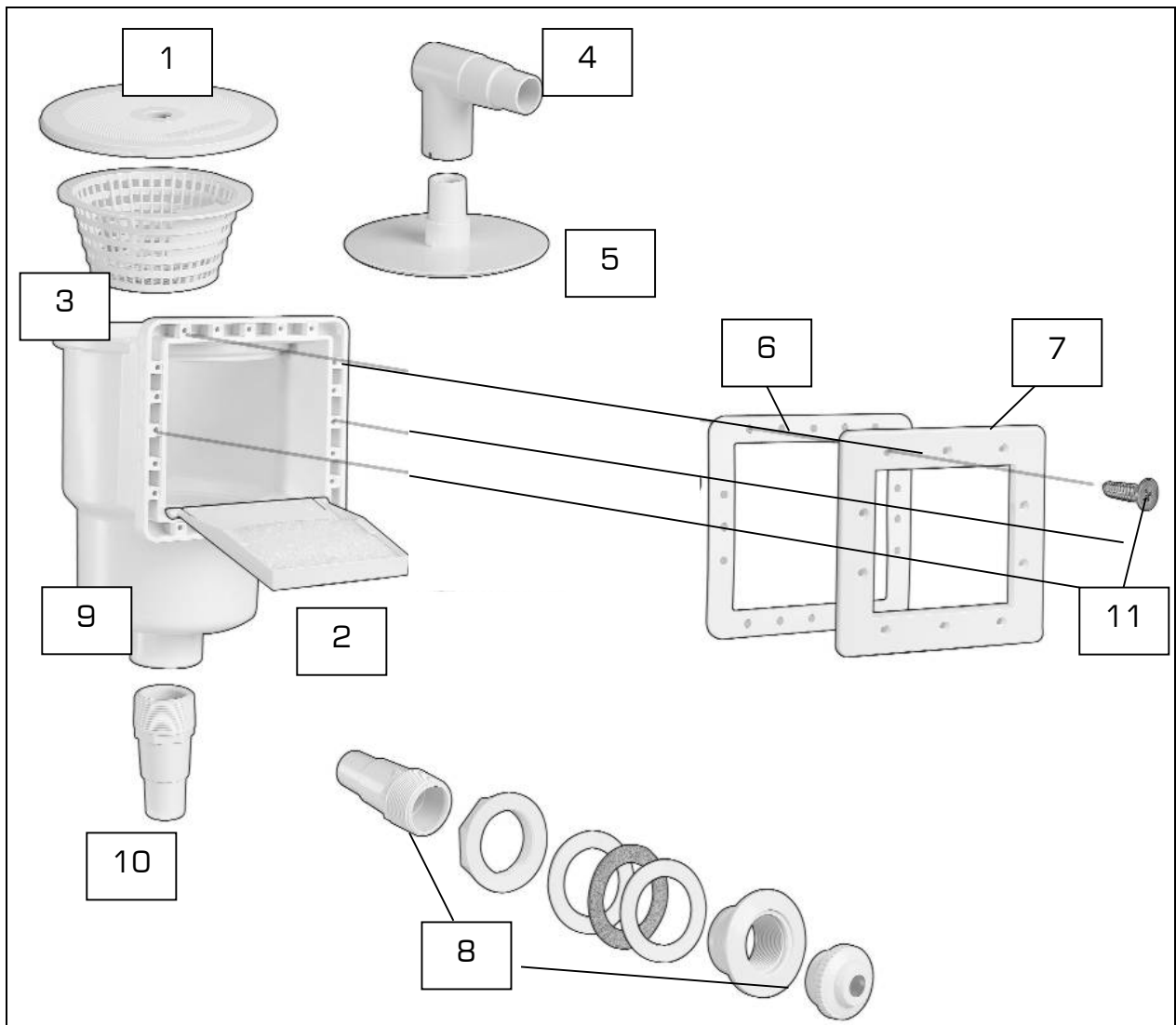


grabner. Pools sind unser Programm

WANDSKIMMER ALS 100



Bitte lesen Sie das Handbuch aufmerksam durch, bevor Sie das Gerät in Betrieb setzen.



Ref.	Art.Nr.	Deutsch	Bestellung
1-12	61270	Wandskimmer ALS 100 mit Anschluss 5/4" / 6/4" komplett	
1	16440	Skimmerdeckel ALS 100	
2	16439	Skimmerklappe ALS 100 (Schwimmwehr)	
3	16442	Siebkorb f Skimmer ALS 100	
4	17376	Winkeladapter Sauglatte uni	
5	16444	Saugplatte universal	
6	21247	Universal Lippendichtung ALS 100	
7	17375	Skimmerflansch f ALS 100	
8	16569	Einströmdüse ALS 100 komplett	
9	16438	Skimmergehäuse ALS 100	
10	60120	Pumpenanschlußstück 5/4 - 6/4"	
11	16436	Flanschschraubensatz ALS 100	
		Nicht im Lieferumfang enthalten:	
	18481	Winterabdeckplatte für Wandskimmer	
	18482	Wintergummistopfen für Rücklauf	

Achtung. Heben Sie sich die Teilleiste gut auf. Falls Sie Ersatzteile benötigen, tragen Sie die gewünschten Teile ein und bringen Sie die Liste zu Ihrem Händler, um sicherzugehen, dass Sie auch das richtige Teil bekommen.

Installationsanleitung

1) Wenn die Stahlwand über fabriksmäßig vorgefertigte Stanzungen für Skimmer und Düse verfügt, folgen Sie der unten folgenden Anleitung, sonst gehen Sie gleich zu Punkt 2.

- a. Stellen Sie die Platzierung der Skimmerstanzung fest, drücken Sie die 12 Schraubenlöcher durch und schneiden Sie den rechteckigen Skimmerausschnitt aus.
- b. Finden Sie nun die Stanzung für die Düsendurchführung und stechen Sie diese aus.
- c. Schleifen Sie mit einer Feile oder mit Sandpapier die stehen gebliebenen Metallgrate sorgfältig ab, damit Sie sich nicht später daran verletzen oder die Folie einen Schnitt erhält!
- d. Überspringen Sie Pkt. 2 und setzen Sie gleich mit Pkt. 3 fort.

2) Verfügt die Stahlwand nicht über fabriksmäßig vorgefertigte Stanzungen für Skimmer und Düse, beginnen Sie bei diesem Punkt.

- a. Bestimmen Sie die gewünschte Position des Skimmers an der Stahlwand. Benutzen Sie dabei den Skimmerflansch (7) als Schablone. Der Wasserspiegel soll ungefähr an der horizontalen Mittellinie des Flansches liegen. Gehen Sie sicher, dass das Skimmergehäuse und der Flansch nicht mit dem Poolcoping und dem Handlauf in Konflikt kommen. (Oberkante Skimmer ca. 5 cm unter der Stahlmanteloberkante)
- b. Markieren Sie die Schraubenlöcher und die Skimmeröffnung an der Stahlwand. Bohren Sie die 12 Schraubenlöcher mit einer Bohrmaschine. Schneiden Sie mit einer Blechschere die Skimmeröffnung aus.

Tipp: Die Blechspäne, die beim Bohren anfallen, müssen unbedingt entfernt bzw. abgesaugt werden, da diese später die Folie beschädigen können.

- c. Bestimmen Sie anschließend den Platz für die Düse. Das Düsenloch soll sich ungefähr 20 cm unter dem gewünschten Wasserspiegel befinden. Schneiden Sie ein Loch mit Durchmesser von 6 cm aus.
- d. Schleifen Sie mit einer Feile oder mit Sandpapier die stehen gebliebenen Metallgrate sorgfältig ab.

3) Installation des Skimmergehäuses

- a. Nehmen Sie ein Pumpenanschlussstück, umwickeln Sie es mit einem handelsüblichen Teflonband (nicht im Lieferumfang enthalten) und drehen Sie es in die untere Öffnung des Skimmergehäuses. Achtung: Zu starkes Anziehen kann das Gehäuse zum Springen bringen. Verwenden Sie niemals irgendeinen Klebstoff bei diesen Schraubverbindungen.
- b. Plazieren Sie die Lippendichtung in den Ausschnitt der Stahlwand; prüfen Sie, ob die Schraubenlöcher des Flansches genau mit denen der Dichtung übereinstimmen.
- c. Bringen Sie nun den Flansch an der Poolinnenseite mit den Löchern in der Stahlwand, der Lippendichtung und dem Gehäuse an der Poolaußenseite zur Deckung und fixieren Sie alles mit den zwei kurzen Schrauben an der horizontalen Mittellinie.
- d. Installieren Sie die Poolinnenfolie gemäß der Aufstellungsanleitung. **Schneiden Sie zu diesem Zeitpunkt noch kein Loch in die Folie!** Füllen Sie das Pool bis ungefähr 5 cm unter das Düsenloch, bevor Sie zu dem nächsten Schritt gehen. Während das Wasser einläuft, spannen Sie die Poolfolie nach Bedarf aus und glätten eventuell Falten.
- e. Befestigen Sie anschließend das Skimmergehäuse an dem Flansch, indem Sie vorsichtig die zehn übrigen Schrauben anziehen.
- f. Sie sollten nun eine Abfolge von mehreren Schichten zwischen Skimmergehäuse und Flansch haben: beginnend von der Poolinnenseite sind das: Flansch, Folie, Innenseite der Lippendichtung, Stahlwand, Außenseite der Lippendichtung und schließlich das Skimmergehäuse.
- g. Schließen Sie einen Schwimmschlauch an der Ansaugöffnung Ihrer Filtereinheit an und das andere Ende an dem Pumpenanschlussstück an der Skimmerunterseite. Sichern Sie beide Verbindung jeweils mit einer Schelle. **(Sollte während des Filterzyklus Luft in die Filtereinheit kommen, prüfen Sie die Schlauchverbindungen an dem Skimmergehäuse und an der Ansaugöffnung der Filtereinheit auf Lufteintritte. Zur zusätzlichen Abdichtung können Sie Teflonband an den Anschlüssen verwenden. Prüfen Sie außerdem, ob der Wasserspiegel mindestens an der Mittellinie des Skimmerflansches liegt.)**
- h. Schneiden Sie nun auch die Folie entlang des Skimmerausschnittes mit einem scharfen Messer aus. Lassen Sie jedoch an der Innenseite des Skimmerflansches links und rechts jeweils 3-4 mm überstehen, da der Wasserdruck des vollständig befüllten Beckens die Folie noch etwas nach außen ziehen wird.

4) Installation der Rückstromdüse

- a. Drücken Sie vorsichtig die Folie bei der runden Düsenöffnung an die Stahlwand, um die exakte Stelle der Öffnung zu bestimmen. Schneiden Sie an dieser Stelle vorsichtig ein X in die Folie, achten Sie darauf, dass die Folie nicht zu sehr unter Spannung ist, sodass sich der Schnitt nicht über die Düsengröße hinaus vergrößert!
- b. Zerlegen Sie die Einströmdüse.
- c. Schrauben Sie das verbleibende Anschlussstück auf das äußere Ende der Düsendurchführung. Zur Abdichtung verwenden Sie Teflonband. Achtung: Zu starkes Anziehen kann das Gehäuse zum Springen bringen. Verwenden Sie niemals irgendeinen Klebstoff bei dieser Schraubverbindung.
- d. Stecken Sie eine der Gummidichtungen auf den Fitting und führen Sie das Ganze von der Poolinnenseite her durch die Poolfolie und durch die Stahlwand. Die Seite für die Düsenkugel muss an der Poolinnenseite liegen. Schieben Sie nun an der Poolaußenseite die Korkdichtung und dann die zweite Gummidichtung (**in dieser Reihenfolge!**) über das Pumpenanschlussstück und das Düsengrundelement. Zum Schluss schrauben Sie vorsichtig die Kontermutter fest.
- e. An der Poolinnenseite schrauben Sie nun die Befestigung für die Düsenkugel in das Düsengrundelement. Legen Sie die Kugel mit der kleinen Öffnung zur Poolinnenseite in die Befestigung und schrauben Sie die Kugelverschraubung darüber vorsichtig fest. Mit der Orientierung der Kugel können Sie die Strömungsrichtung einstellen, am besten so, dass das Wasser in die Gegenrichtung des Skimmers strömt.
- f. Verbinden Sie nun das Pumpenanschlussstück der Düse mit der Rücklaufleitung der Filtereinheit. Sichern Sie beide Verbindung jeweils mit einer Schelle.

HINWEIS: Wir empfehlen, jeweils in die Verbindungen von Skimmer / Filtereinheit und Filtereinheit / Einströmdüse Absperrventile einzubauen, damit Sie später bei Wartungsarbeiten die Filtereinheit problemlos aus dem Filterkreislauf entfernen können.

Bedienungsanleitung

- 1) Prüfen Sie, ob der Wasserspiegel ungefähr bei der Mittellinie des Skimmerflanschers liegt. Fällt der Wasserspiegel unter dieses Niveau, kann Luft in den Filterkreislauf gelangen, wodurch die Filtereinheit an Druck verlieren kann.
- 2) Um die Einströmrichtung einzustellen, lockern Sie die Kugelverschraubung und stellen die Kugel entsprechend Ihren Wünschen ein.
- 3) Um den Skimmerkorb zu reinigen, nehmen Sie den Skimmerdeckel ab und nehmen den Skimmerkorb heraus. Wir empfehlen, vor die Filtereinheit auszuschalten.
- 4) Bodensaugen: Nehmen Sie den Skimmerdeckel ab oder klappen Sie die Schwimmwehr nach vorne. Füllen Sie den Bodensaugerschlauch mit Wasser, indem Sie ihn bei laufender Filteranlage vor die Einströmdüse halten. Gehen Sie sicher, dass alle Luft aus dem Bodensaugerschlauch entfernt ist. Setzen Sie die Saugplatte mit dem Kniestück auf den Skimmerkorb und stecken Sie den Bodensaugerschlauch durch die Skimmeröffnung auf das Kniestück. Gehen Sie sicher, dass währenddessen keine Luft in den Bodensaugerschlauch gelangt, halten Sie das Schlauchende immer unter Wasser.

Einwinterung

Entleeren Sie das Pool bis 10 bis 15 cm unter den tiefsten Einbauteil. Entfernen Sie die Kugelverschraubung und die Kugel aus der Einströmdüse. Entfernen Sie alle Schlauchverbindungen von Skimmer, Einströmdüse und Filtereinheit, bewahren Sie die Schläuche in einem geschlossenen Raum auf. Gehen Sie sicher, dass sich kein Regenwasser im Skimmergehäuse sammeln kann. **Die Gewährleistung deckt keine Schäden ab, die durch Eisbildung in den Einbauteilen entstehen.**